

СКВЕР ИМЕНИ  
**В.С. ВЫСОЦКОГО**

ПРОЕКТ СРЕДОВОГО ПРОСТРАНСТВА

Автор: ПЕТРЕНКО В.М.

ГЕНЕРАЛЬНЫЙ ПЛАН



Условные обозначения:

- 1 - зона со стелой
- 2 - зона со сценой
- 3 - уличный с/у

- 4 - зона отдыха с киоском
- 5 - зона отдыха с беседкой

- 7 - парковка жилого дома
- 8 - жилой дом

- - уличный фонарь, высота 3м
- ⊕ - боллард, высота 50см
- - лавочка ■ - урна

ВИДОВАЯ ТОЧКА 1



ВИДОВАЯ ТОЧКА 2



ВИДОВАЯ ТОЧКА 3

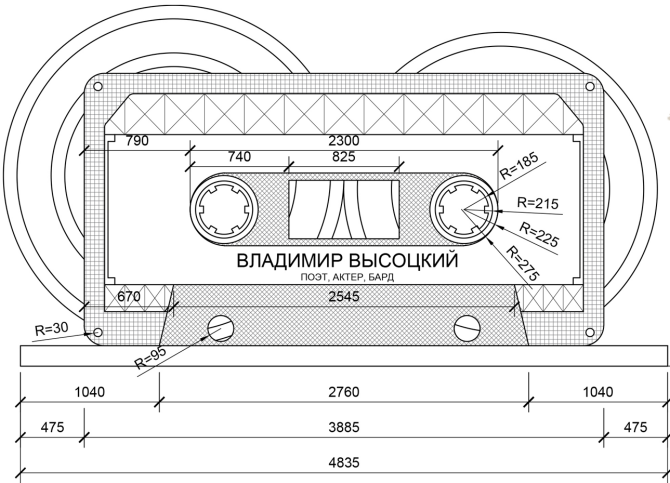


ВИДОВАЯ ТОЧКА 4

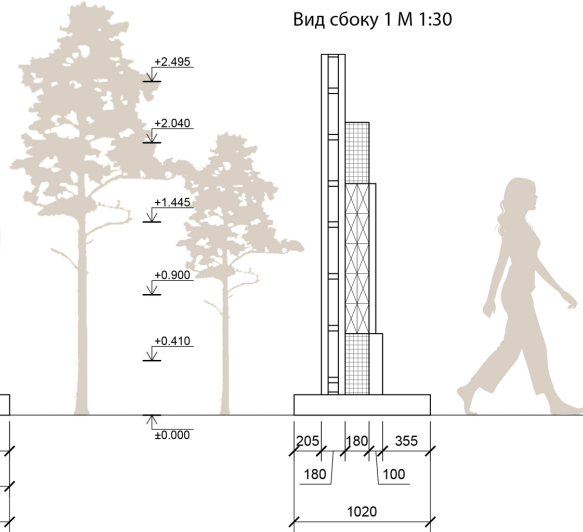


ПАМЯТНАЯ СТЕЛА

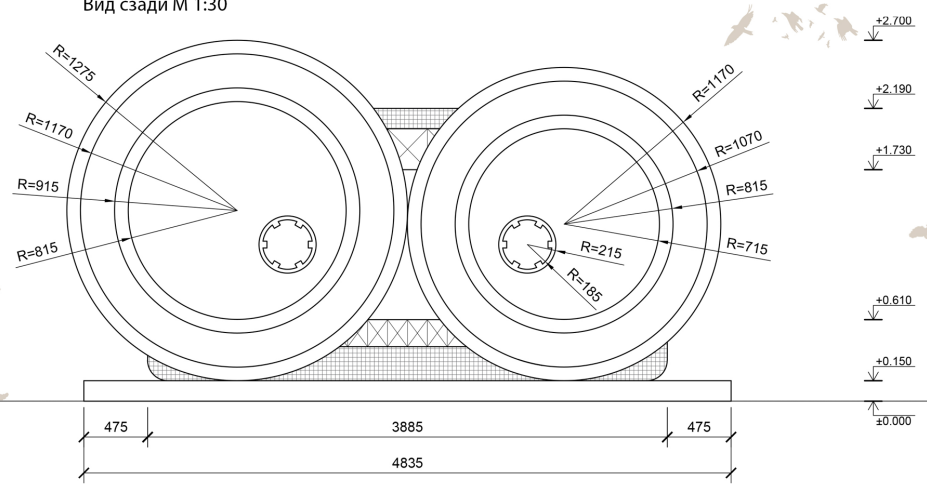
Вид спереди М 1:30



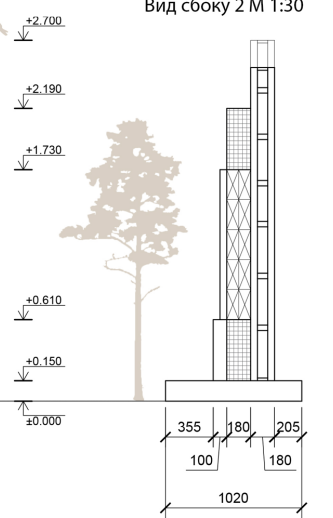
Вид сбоку 1 М 1:30



Вид сзади М 1:30



Вид сбоку 2 М 1:30



МУРАЛ

